

Flachsauger bis auf 1 mm Wasserstand

Tragbare Baupumpen

Auslassöffnung oben:

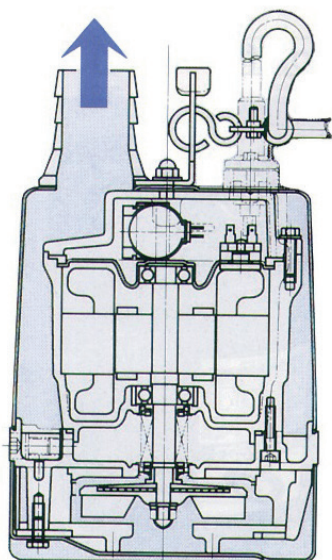
Das Wasser fließt zwischen der äusseren Hülle und dem Motor, wobei es den Motor kühlt (erzwungene Kühlung). Die Pumpe ist trockenlaufsicher (halbgetaucht oder im Schlüpfbetrieb).

Merkmale:

Doppelte mechanische Gleitringdichtung aus Siliziumkarbid im Ölbad, wie sie auch in schweren Baupumpen eingesetzt wird. Wenn die Pumpe direkt auf einer glatten Oberfläche aufgestellt wird, kann bis auf 1 mm abgepumpt werden. Ein Rückschlagventil über dem Einlaufsieb verhindert, dass Wasser ausläuft, wenn die Pumpe angehoben oder abgeschaltet wird. Die Bodenplatte ist mit Gummi verkleidet, wodurch empfindliche Oberflächen nicht beschädigt werden.

Mit Niveauregler (Elektrode) lieferbar

Keine spezielle Installation erforderlich, sofort einsatzbereit. Elektrode funktioniert selbst bei Verschmutzung einwandfrei. Die Elektrode ist vollständig in Kunstharz eingegossen und durch ein Gummigehäuse geschützt.



LSC 230V
50Hz



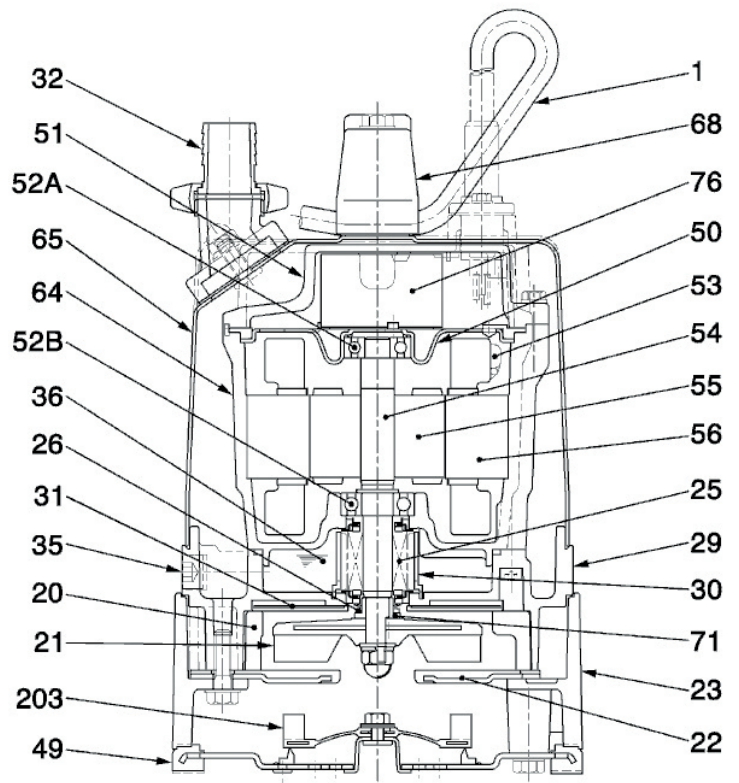
ohne Niveauregler



mit Niveauregler

Komponenten:

001 Kabel	050 Motordeckel
020 Pumpengehäuse	051 Hauptdeckel
021 Laufrad	052A Lager (oben)
022 Saugplatte	052B Lager (unten)
023 Standfuss	053 Thermofühler
025 Gleitringdichtung	054 Welle
026 Öldichtung	055 Rotor
029 Ölgehäuse	056 Stator
030 Ölverteiler	064 Motorgehäuse
031 Schleissplatte	065 Mantel
032 Schlauchtülle	068 Tragegriff
035 Ölschraube	071 Wellenschutzhülse
036 Schmiermittel	076 Kondensator
049 Bodenplatte	203 Rückschlagventil

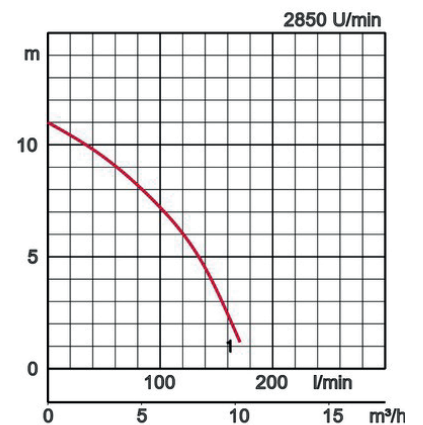


LSC1.4S

Spezifikationen:

Modell	Farbcode Leistungskurve	Druckstutzen	Motorleistung kW	Nennstrom A	Förderhöhe max. m	Fördermenge max. l/min	Trockengewicht kg/ohne Kabel	Siebloch ø mm	Druckbeständig- keit max. m	Kabellänge m
LPLSC1.4S	1	DN25	0.48	2.9	11.0	170	11.0	6	10	10

Druckstutzen ø		1"	
Fördermedium	Temperatur	0-40°C	
	Art des Mediums	Putzwasser, Pfützen, Schmutzwasser	
Pumpe	Komponenten	Laufrad	Freistromrad semi-vortex
		Wellendichtung	Doppelte innenliegende Gleitringdichtung
	Lager	Gekapselte Kugellager, wartungsfrei	
	Material	Laufrad	Polyurethan
		Gehäuse	Polyethylen, Polypropylen
Saugplatte		Stahlblech + Polyurethan	
Wellendichtung	Siliziumkarbid, im Ölbad		
Motor	Schmierung	Turbinenöl (ISO VG32)	
	Motorschutz (eingebaut)	Thermofühler in Wicklung	
	Typ, Pole	Induktionsmotor, 2-polig, trocken, IP68	
	Isolierung	Schutzklasse E	
	Phasen/Spannung	Einphasig/230V/110V/50Hz	
	Material	Gehäuse	Aluminiumdruckguss
Welle		Rostfreier Stahl DIN 1.4000	
Kabel		Gummi, H07RN-F	
Druckanschluss		Schlauchanschluss	



Bei abrasiven und korrosiven Anwendungen tritt an bestimmten Bauteilen naturgemäss verstärkter Verschleiss auf.